

## Označenie paliet EUR a EPAL

Palety EUR a EPAL majú rovnaké rozmery, líšia sa iba v nárokoch na kvalitu paliet a označenia.

**Epal** - pravý a ľavý rohový klátik nesie jednotné logo EPAL. Na strednom klátiku je označený kód výrobcu 000 - 0 - 00.



**EUR** - Na pravom rohu klátiku je vždy značka EUR. Na strednom klátiku je označený kód výrobcu 000 - 0 - 00.

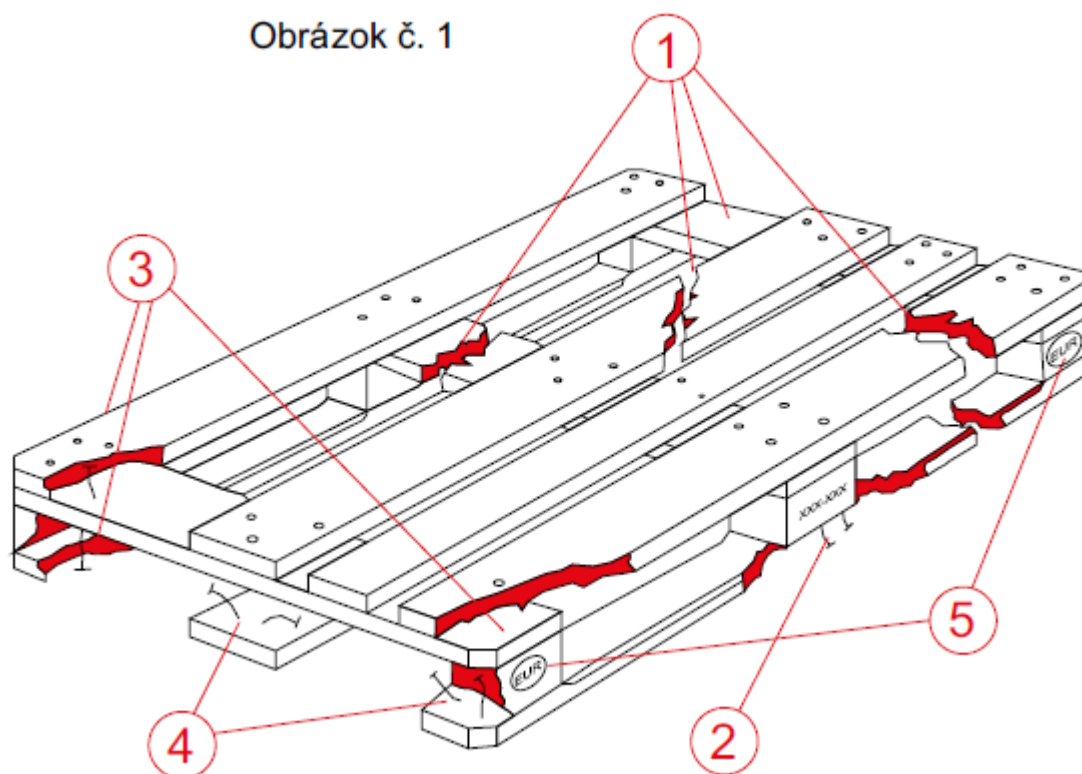


# Vady, ktoré majú za následok stratu kvality:

Vid'. obrázok č. 1

- 1) chýba alebo je šikmo alebo priečne zlomený jeden prírez alebo zvlaky,
- 2) jeden krajný prírez opornej alebo ložnej podlahy je tak rozštiepený, že je viditeľný viac ako jeden driek spojovacej súčasti (klinca alebo vrtu),
- 3) viac ako dva krajné prírezy opornej alebo ložnej podlahy sú tak odštiepené, že je v každom z nich viditeľný jeden driek spojovacej súčasti,
- 4) chýba jeden klátik alebo je zlomený, prípadne tak odštiepený, že je viditeľný viac ako jeden driek spojovacej súčasti,
- 5) nie je čitateľná aspoň jedna značka železnice a jedna značka chráneného znaku EUR / EPAL.

Obrázok č. 1



## Spoločnosť Eco-Pack a.s. považuje palety nižšie uvedené ako poškodené:

### DOSKA A LOŽNÁ PLOCHA



Doska alebo ložná plocha je zlomená, alebo naštiepnutá tak, že je vidieť na jednom príreze dva klince, alebo na dvoch prírezoch jeden a viac klincov.



Doska je zlomená priečne, alebo pod uhlom.



## KRAJNY PRIREZ

Krajný prírez je uštipnutý tak, že sú vidieť na jednom priereze dva a viac klinec so závitovým koncom, alebo na viac ako dvoch prírezoch, jeden a viac klinec so závitovým koncom.



## KLÁTIK

Chýba klátič alebo je nalomený tak, že je vidieť viac než jeden kliniec.



Klátik je polootočený a vyčnieva viac než 1 cm za vonkajší okraj palety.



### OZNAČENIE PALETY (OCHRANNÝ ZNAK)

Na jednej pozdĺžnej strane chýba jeden z dvoch ochranných znakov EAL.

Na jednej pozdĺžnej strane chýba na pravom rohovom klátiku ochranný znak EUR.



### CELKOVÝ ZLÝ STAV PALETY

Zhnuté alebo spráchnivelé dosky, veľké úlomky, zlomy, rozštiepenia, znižujú nosnosť paliet. Keď je paleta vo svojej stabilite na prvý pohľad znehodnotená, nie je paleta výmenná.

### ZNEČISTENIE PALETY

Silne znečistená paleta môže viesť ku kontaminácii nákladu. Tovar sa znečistí, privezieme si s paletou v nej obsiahnuté látky, alebo pachy.